

Mit Sicherheit der Richtige!

Assurément le bon !

made in Switzerland

MAILGUARD E-414

Einschub zur Nachrüstung von bestehenden Briefkästen
Tiroir de dépôt en équipement ultérieur sur boîte aux lettres existante



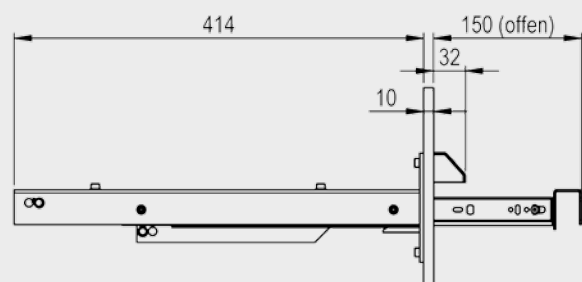
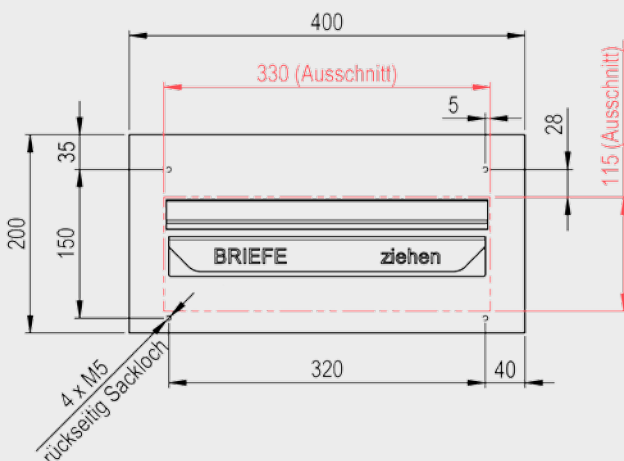
Bestehend aus unserem Einschub mit Wetterschutz, Griff und Frontplatte, ohne Auffangbehälter. Schubladen-Schleusensystem bis B4 Couvert, komplett in Chromstahl gefertigt. Griffleiste mit schwarzer Laserbeschriftung: BRIEFES ziehen

Notre tiroir de dépôt est équipé d'une protection contre les intempéries, d'une poignée, d'une plaque frontale, sans récipient collecteur. Tiroir pour enveloppe B4 avec système de verrouillage, entièrement en acier. Tirette avec inscription laser en noir: LETTRES tirer

E-414X: Frontplatte aus Chromstahl
Panneau avant en acier inoxydable

E-414A: Frontplatte aus Aluminium (farblos eloxiert)
Panneau avant en aluminium (incolore oxydé)

Einbaumasse / Dimensions de montage:



Der Einschub wird von der Innenseite des Auffangbehälters mit vier M5-Schrauben befestigt.
Le tiroir de dépôt est fixé de l'intérieur par quatre vis M5 au compartiment de réception.